

ВЪЗЛОЖИТЕЛ: Университет за национално и световно стопанство
ИЗПЪЛНИТЕЛ: "Риск електроник" ООД

**ДОПЪЛНИТЕЛНО СПОРАЗУМЕНИЕ №1
 КЪМ ДОГОВОР № ЗОП-102/2015Г.
 30/1-109/2015г.**

Днес, 23.12.....2015г. между:

УНИВЕРСИТЕТ ЗА НАЦИОНАЛНО И СЕТОВНО СТОПАНСТВО, гр. София 1700, Студентски град "Христо Ботев", ул. „Осми декември“, ЕИК: 000670602, ИН по ДДС: BG000670602, представляван от Николай Бакърджиев – Помощник - Ректор и Лидия Дончева – Директор на Дирекция „Финанси“, наречен по-долу **Възложител** от една страна и

“РИСК ЕЛЕКТРОНИК” ООД, гр. София 1138, област Столична, район Младост, бул. “Самоковско шосе” №2Л, Бизнес център Боила, ет. 1, ЕИК: 030270934, ИН по ДДС: 030270934, представлявано от Йордан Димитров Кисъев – Управител от друга страна, наричано по-долу **Изпълнител**,

на основание чл. 43, ал.2, т.1, б. „в“ от ЗОП и чл. 37 от договор с рег. № ЗОП-102/2015г. и във връзка с писмо на „Риск електроник“ ООД от 18.12.2015г. придружено с таблица на съответствие и протокол със становище от 22.12.2015г. от комисия в състав от дирекция „Стопанско обслужване“ към УНСС се сключи настоящото допълнително споразумение по договор от 18.12.2015г. за обществена поръчка за „Доставка на компютърна техника /мултимедийни проектори/ за нуждите на дирекция „Стопанско обслужване“ - поръчка с пореден номер № 6“, проведена на основание и съгласно Рамково споразумение ЗОП-3/2015г. с предмет “Доставка, инсталиране, въвеждане в експлоатация и гаранционен сервис на информационно-компютърна техника”. Страните се договориха за следното:

§1. Изпълнителят се задължава да достави, а Възложителят да приеме 8 /осем/ броя „мултимедийен проектор 2“, модел Panasonic PT-VX420AJ заместващ предложения, съгласно Техническото предложение Приложение №1 към договор №ЗОП-102/2015г. модел „мултимедийен проектор 2“ - Panasonic PT-VX41EJ, който е спрял от производство и наличностите са изчерпани при производителя.

§2. Останалите условия на договора за доставка на мултимедийни проектори за нуждите на дирекция „Стопанско обслужване“ - поръчка с пореден № 6 остават непроменени, доколкото не противоречат на уговореното в §1.

§3. Това допълнително споразумение влиза в сила от момента на подписването му и от двете страни и е неразделна част от договора за доставка на мултимедийни проектори от 18.12.2015г.

Настоящото допълнително споразумение се състави и подписа в три еднообразни екземпляра, от които един за Изпълнителя и два за Възложителя.

Приложения:

1. Писмо с изх. № 113/18.12.2015г. от „Риск Електроник“ ООД придружено с таблица на съответствие.
2. Протокол от 22.12.2015г. със становище на комисия от дирекция „Стопанско обслужване“ към УНСС, че новия модел е с технически осъвременени параметри и по-високи експлоатационни възможности.



РИСК ЕЛЕКТРОНИК ООД

София 1138, бул.Самоковско шосе 2Л, Бизнес център БОИЛА, ет.1
Централа (02) 9175 423
Факс (02) 9175 433
E-mail: office@risk.bg

Търговски отдел (02) 9175 424-427
Технически сервиз (02) 817 36 84-85
Системен сервиз (02) 817 36 61-64

Изм. №: 113/18.12.2015 г.

Дата: 18.12.2015 г

До: УНСС
На вниманието на
Помощник-ректор: Николай Бакърджиев

ПРИДРУЖИТЕЛНО ПИСМО от Риск Електроник ЕООД

Относно:

Договор с изходящ номер № 1069 / 2015г. от 18.12.2015г. за избор на изпълнител за обособена позиция 8 с предмет "Доставка на компютърна техника /мултимедийни проектори/ за нуждите на дирекция „Стопанско обслужване“ –поръчка с пореден №6" за обособена позиция №8 от рамковото споразумение „Мултимедийни проектори“, проведена на основание и съгласно Рамково споразумение ЗОП-102/2015г., с обект „ДОСТАВКА, ИНСТАЛИРАНЕ, ВЪВЕЖДАНЕ В ЕКСПЛОАТАЦИЯ И ГАРАНЦИОНЕН СЕРВИЗ НА ИНФОРМАЦИОННО – КОМПЮТЪРНА ТЕХНИКА“,

Във връзка с: Замяна на модел Panasonic PT-VX41EJ с модел Panasonic PT-VX420AJ.

Уважаеми г-н Бакърджиев,

Във връзка с изпълнението на гореописания договор, в частност доставките на изделията по позиции № 8 „МУЛТИМЕДИЙНИ ПРОЕКТОРИ" - „МУЛТИМЕДИЕН ПРОЕКТОР 2", поради спиране от производство и изчерпване на наличностите при производителя за модела Panasonic PT-VX41EJ, бива заменен и доставен модел Panasonic PT-VX420AJ от същия производител и вид с по-високи възможности, но с осъвременени технически параметри и единична цена равна или по-ниска от заложената в ценовото предложение, съгласно рамковото споразумение.

Пиложени документи:

1. Таблица на съответствие

С уважение,
Йордан Кисьов

София, 18.12.2015 г.



"РИСК Електроник" ООД

София 1138, бул.Самоковско шосе 2Л, Бизнес център БОИЛА, ет.1

Централа (02) 9175 423
Факс (02) 9175 433
E-mail: office@risk.bg

Търговски отдел (02) 9175 424-427
Технически сервиз (02) 817 36 84-85
Системен сервиз (02) 817 36 61-64

Таблица на съответствие

от

Риск Електроник ООД за участие в открита процедура за избор на изпълнител на поръчка с предмет:

"Доставка на компютърна техника /мултимедийни проектори/ за нуждите на дирекция „Стопанско обслужване“ –поръчка с пореден №6“ за обособена позиция №8 от рамковото споразумение „Мултимедийни проектори“.

СРАВНИТЕЛНА ТАБЛИЦА НА ТЕХНИЧЕСКОТО СЪОТВЕТСВИЕ

Обособена позиция №8 Мултимедийни проектори

Поради спиране от производство и изчерпване на наличностите при производителя за модела Panasonic PT-VX41EJ, бива заменен и доставен модел Panasonic PT-VX420AJ от същия производител и вид с по-високи възможности, но с осъвременени технически параметри и единична цена равна или по-ниска от заложената в ценовото предложение, съгласно рамковото споразумение.

Представяме сравнителна таблица на технически параметри за моделите Panasonic PT-VX41EJ и PT-VX420AJ спрямо минималните технически параметри за позиция „МУЛТИМЕДИЕН ПРОЕКТОР 2“ от рамковото споразумение по обособена позиция №8 - „Мултимедийни проектори“, както следва:





"РИСК Електроник" ООД

София 1138, бул.Самоковско шосе 2Л, Бизнес център БОИЛА, ет.1

Централа (02) 9175 423

Факс (02) 9175 433

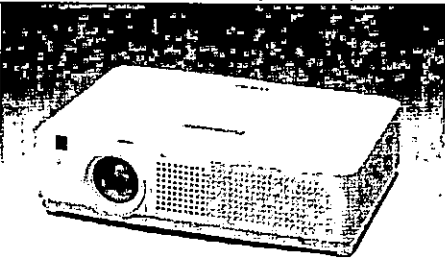
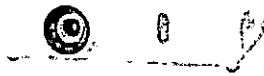
E-mail: office@risk.bg

Търговски отдел (02) 9175 424-427

Технически сервиз (02) 817 36 84-85

Системен сервиз (02) 817 36 61-64

1. МУЛТИМЕДИЕН ПРОЕКТОР 2

Минимални технически параметри		Предложение /Модел, марка	Доставен модел/Модел, марка	Степен на съответствие
Тип параметър	Характеристика	Panasonic PT-VX41EJ	Panasonic PT-VX420AJ	
				
Технология	LCD	3LCD	3LCD	Отоваря на изискванията
разделителна способност	VGA (640x480), SVGA (800x600), XGA (1024x768), SXGA (1280x1024), SXGA Plus (1400x1050)	XGA (1024x768) native	XGA (1024x768) native	Отоваря на изискванията
Контраст	2000.:1	2000.:1	10 000:1	Надвишава изискванията
Яркост	4000 ANSI Lumens	4000 ANSI Lumens	4500 ANSI Lumens	Надвишава изискванията
Съвместимост	VGA, SVGA, XGA, SXGA, SXGA+, Macintosh, Video	VGA, SVGA, XGA, SXGA, SXGA+, WUXGA, Macintosh, Video	VGA, SVGA, XGA, SXGA, SXGA+, WUXGA, Macintosh, Video	Надвишава изискванията



"РИСК Електроник" ООД

София 1138, бул.Самоковско шосе 2Л, Бизнес център БОИЛА, ет.1

Централа (02) 9175 423

Факс (02) 9175 433

E-mail: office@risk.bg

Търговски отдел (02) 9175 424-427

Технически сервис (02) 817 36 84-85

Системен сервис (02) 817 36 61-64

Минимални технически параметри	Предложение /Модел, марка	Доставен модел/Модел, марка	Степен на
Compatibility SDTV /480i,576i,NTSC,PAL,SECAM/,E D/HDTV	Compatibility SDTV / 480i, 480p, 576i, 576p, NTSC, PAL, SECAM/,ED/HDTV	Compatibility SDTV / 480i, 480p, 576i, 576p, NTSC, PAL, SECAM/,ED/HDTV	
/480p,576p,720p,1080i/	/480i, 480p, 576i, 576p, 720/60p, 720/50p, 1080/60i, 1080/50i, 1080/25p, 1080/24p, 1080/24sF, 1080/30p, 1080/50p/	/480i, 480p, 576i, 576p, 720/60p, 720/50p, 1080/60i, 1080/50i, 1080/25p, 1080/24p, 1080/24sF, 1080/30p, 1080/60p, 1080/50p/	Надвишава изискванията
Входове	VGA, COMPUTER VESA ; VIDEO (S-VIDEO 4 - PIN MINI DIN AND COMPOSITE RCA) HDMI	VGA input/output selectable, VGA, COMPUTER VESA ; VIDEO (S-VIDEO 4 - PIN MINI DIN AND COMPOSITE RCA), HDMI, 3 x Audio IN, LAN RJ-45 x 1, SERIAL IN	Надвишава изискванията
Изходи	SOURCES MONITOR OUT VESA; AUDIO 3,5 mm	SOURCES MONITOR OUT VESA; AUDIO 3,5 mm	Отваря на изискванията
Контрол	Projector keypad, IR remote control,	Projector keypad, IR remote control,	Отваря на изискванията



"РИСК Електроник" ООД

София 1138, бул.Самоковско шосе 2Л, Бизнес център БОИЛА, ет.1

Централа (02) 9175 423

Факс (02) 9175 433

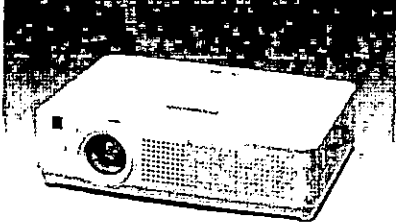
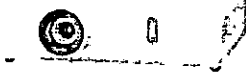
E-mail: office@risk.bg

Търговски отдел (02) 9175 424-427

Технически сервис (02) 817 36 84-85

Системен сервис (02) 817 36 61-64

Представяме сравнителна таблица с допълнителни технически параметри за моделите Panasonic PT-VX41EJ и PT-VX420AJ, както следва:

Предложение /Модел, марка		Доставен модел/Модел, марка		Степен на съответствие
Тип параметър	Panasonic PT-VX41EJ	Panasonic PT-VX420AJ		
				
Технология	3LCD - Transparent LCD panel (× 3, R/G/B)	3LCD - Transparent LCD panel (× 3, R/G/B)		Отговаря на параметрите
Живот на лампата	Normal: 3000 h / Eco: 5000 h	Normal: 5000 h / Eco: 7000 h		Надвишава параметрите
Оптични лещи	1.02–7.62 m (40–300 in), 4:3 aspect ratio (Manual zoom (1.2x) (throw ratio: 1.7–2.1:1), manual focus, F 1.60–1.76, f 22.33–26.80 mm)	0.76–7.62 m (30–300 in), 4:3 aspect ratio (Manual zoom (1.6x) (throw ratio: 1.2–1.9:1), manual focus, F 1.60–2.12, f 15.30–26.64 mm)		Надвишава параметрите
Оптично отместване по оста	9:1 (fixed)	9:1 (fixed)		Отговаря на параметрите
Обхват на трапецовидна	Vertical: ±30 ° (±20 ° when using AUTO),	Vertical: ±40 ° (±30 ° when using AUTO),		Надвишава



"РИСК Електроник" ООД

София 1138, бул.Самоковско шосе 2Л, Бизнес център БОИЛА, ет.1

Централа (02) 9175 423

Факс (02) 9175 433

E-mail: office@risk.bg

Търговски отдел (02) 9175 424-427

Технически сервиз (02) 817 36 84-85

Системен сервиз (02) 817 36 61-64

Предложение /Модел, марка		Доставен модел/Модел, марка	Степен на съответствие
корекция	horizontal: N/A	horizontal: $\pm 30^\circ$	параметрите
Разделителна способност	XGA (1024x768) native	XGA (1024x768) native	Отговаря на параметрите
Възможност за монтаж	Ceiling/floor, front/rear	Ceiling/floor, front/rear	Отговаря на параметрите
Максимална честота при Full HD	50 Hz - 1080/50p	60 Hz - 1080/60p	Надвишава параметрите
Съвместимост	VGA (640 x 480)–WUXGA (1,920 x 1,200),	VGA (640 x 480)–WUXGA (1,920 x 1,200),	Отговаря на параметрите
Говорител	3.7 cm round shape x 1, output power: 10.0 W (monaural)	4.0 cm round shape x 1, output power: 10.0 W (monaural)	Надвишава параметрите
Температура и влага на работната среда	5–35 °C, 20–80% влажност	0–40 °C, 10–80% влажност	Надвишава параметрите



"РИСК Електроник" ООД

София 1138, бул.Самоковско шосе 2Л, Бизнес център БОИЛА, ет.1

Централа (02) 9175 423

Факс (02) 9175 433

F-mail: office@risk.bg

Търговски отдел (02) 9175 424-427

Технически сервиз (02) 817 36 84-85

Системен сервиз (02) 817 36 61-64

	Предложение /Модел, марка	Доставен модел/Модел, марка	Степен на съответствие
Входове/ Изходи	<ul style="list-style-type: none"> • HDMI IN HDMI 19-pin x 1 (compatible with HDCP) 480i, 480p, 576i, 576p, 720/60p, 720/50p, 1080/60i, 1080/50i, 1080/50p, VGA (640 x 480)–WUXGA (1,920 x 1,200), audio signal: linear PCM (sampling frequencies: 48 kHz, 44.1 kHz, 32 kHz) • COMPUTER 1 IN D-sub HD 15-pin (female) x 1 (RGB/YBPBR/YCBCR) • COMPUTER 2 IN /MONITOR OUT D-sub HD 15-pin (female) x 1 (RGB), (input/output selectable using on-screen menu) • VIDEO IN RCA jack x 1 (Composite VIDEO) • S-VIDEO IN Mini DIN 4-pin x 1 (S-VIDEO) • AUDIO IN 1 M3 x 1 (L-R x 1) • AUDIO IN 2 (MIC IN) M3 x 1 (L-R x 1) for audio input or for microphone 	<ul style="list-style-type: none"> • HDMI IN HDMI 19-pin x 1 (compatible with HDCP, Deep Color) 480i, 480p, 576i, 576p, 720/60p, 720/50p, 1080/60i, 1080/50i, 1080/25p, 1080/24p, 1080/24sF, 1080/30p, 1080/60p, 1080/50p, VGA (640 x 480)–WUXGA (1,920 x 1,200), audio signal: linear PCM (sampling frequencies: 48 kHz, 44.1 kHz, 32 kHz) • COMPUTER 1 IN D-sub HD 15-pin (female) x 1 (RGB/YBPBR/YCBCR) • COMPUTER 2 IN /MONITOR OUT D-sub HD 15-pin (female) x 1 (RGB), (input/output selectable using on-screen menu) • VIDEO IN RCA jack x 1 (Composite VIDEO) • S-VIDEO IN Mini DIN 4-pin x 1 (S-VIDEO) • AUDIO IN 1 M3 x 1 (L-R x 1) • AUDIO IN 2 (MIC IN) 	Отоваря на параметрите

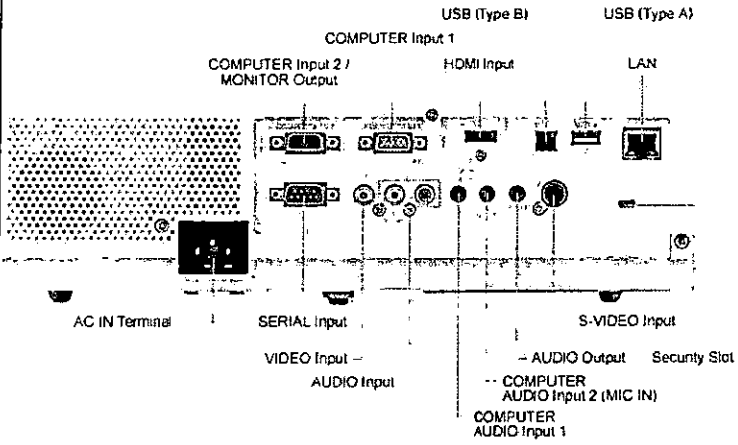
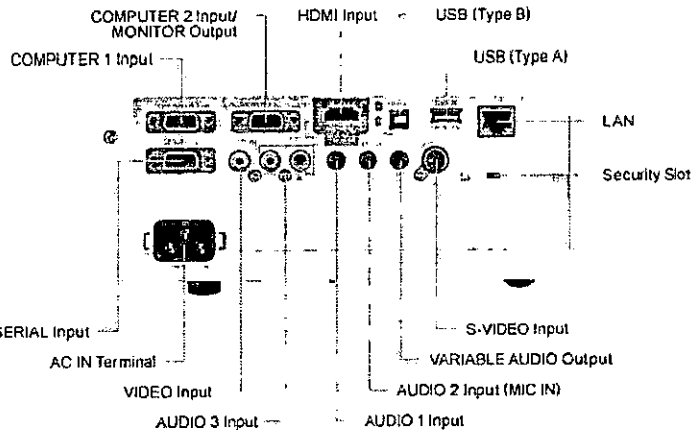


"РИСК Електроник" ООД

София 1138, бул.Самоковско шосе 2Л, Бизнес център БОИЛА, ет.1

Централа (02) 9175 423
 Факс (02) 9175 433
 E-mail: office@risk.bg

Търговски отдел (02) 9175 424-427
 Технически сервиз (02) 817 36 84-85
 Системен сервиз (02) 817 36 61-64

Предложение /Модел, марка	Доставен модел/Модел, марка	Степен на съответствие
<p>connection (variable)</p> <ul style="list-style-type: none"> AUDIO IN 3 Pin jack x 2 (L, R x 1) AUDIO OUT M3 x 1 (L-R x 1) for output (variable) LAN RJ-45 x 1 (for network connection, 10BASE-T/100BASE-TX, compliant with PLink™) SERIAL IN D-sub 9-pin (female) x 1 for external control (RS-232C compliant) 	<p>M3 x 1 (L-R x 1) for audio input or for microphone connection (variable)</p> <ul style="list-style-type: none"> AUDIO IN 3 Pin jack x 2 (L, R x 1) AUDIO OUT M3 x 1 (L-R x 1) for output (variable) LAN RJ-45 x 1 (for network connection, 10BASE-T/100BASE-TX, compliant with PLink™) SERIAL IN D-sub 9-pin (female) x 1 for external control (RS-232C compliant) 	



"РИСК Електроник" ООД

София 1138, бул. Самоковско шосе 2Л, Бизнес център БОИЛА, ет.1

Централа (02) 9175 423

Факс (02) 9175 433

E-mail: office@risk.bg

Търговски отдел (02) 9175 424-427

Технически сервиз (02) 817 36 84-85

Системен сервиз (02) 817 36 61-64

Предложение /Модел, марка		Доставен модел/Модел, марка	Степен на съответствие
Консумация на енергия	220-240 V: 322 W (0.48 W when Standby mode set to ECO*1, 10 W when Standby mode set to Network	220-240 V: 290 W (0.4 W when Standby mode set to ECO*1, 1.3 W when Standby mode set to Network	Надвишава параметрите
Тегло	3.4 кг.	3.3 кг.	Надвишава параметрите

18.12.2015 г

УПРАВИТЕЛ:.....

Йордан Кисков

*Присенам становище:
Ен Димитров в запис
изготвено на 21.12.15*

ПРОТОКОЛ

Днес 22.12 2015г. комисия в състав: Атанас Магдалинчев - началник отдел ТСО, Стефан Игликов - ръководител сектор Конгресен и Божидар Динов - оператор аудио-визуална техника в отдел ТСО, разгледа Придружително писмо от фирма Риск Електроник ЕООД, във връзка с доставка на мултимедийни проектори по рамково споразумение ЗОП-102/2015г с обект "Доставка, инсталиране, въвеждане в експлоатация и гаранционен сервиз на информационно-компютърна техника"

Предложения модел PANASONIC PT-VX420AJ е с тхнически осъвременени параметри и по високи експлоатационни възможности от модел PANASONIC PT-VX41EJ.

Атанас Магдалинчев - началник отдел ТСО

Стефан Игликов - ръководител сектор Конгресен

Божидар Динов - оператор аудио-визуална техника в отдел ТСО

София

22.12 2015г

От документа са заличени лични данни на основание чл. 4, ал. 1, т. 3 от ЗЗЛД и чл. 6, ал. 1, т. 5 от ЗДОИ